

第52回 鹿児島県スポーツ少年団交歓大会組合せ

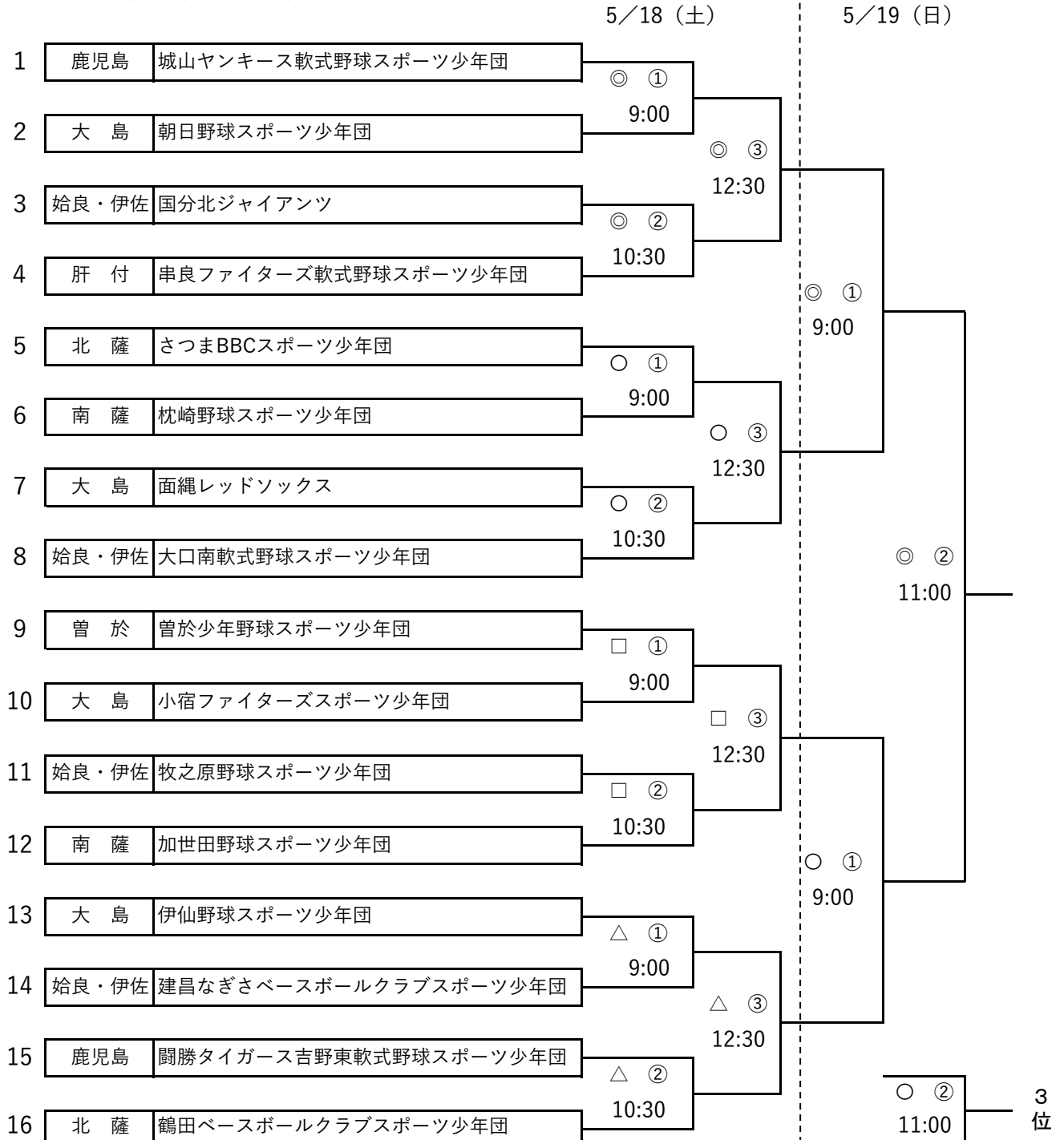
会期 令和6年5月18日（土）・5月19日（日）

主催 （公財）鹿児島県スポーツ協会

鹿児島県スポーツ少年団

会場 ◎ 霧島市春山緑地公園A
 ○ 霧島市春山緑地公園B
 □ 霧島市春山緑地公園C
 △ 霧島市春山緑地公園D

主管 鹿児島県軟式野球連盟霧島支部



- ※ 本大会は、競技別交歓大会実施要綱（総則）に準ずる。
- ※ 競技規則は、令和6年度公認野球規則及び競技者必携による。
- ※ 試合は6回戦90分以内とする。6回完了同点の場合、又は90分経過後の均等回完了時に同点の場合はタイブレーク方式（無死1・2塁継続打順）で1イニング継続し、同点の場合は両チームの抽選で試合を決する。（ただし、決勝戦はタイブレーク方式で勝敗が決するまで行う）コールドは5回以降7点差とする。
- ※ 大会参加料 2000円は、試合会場で納付のこと。
- ※ 試合に出場する捕手及びブルペン捕手は、ファールカップを着用すること。
- ※ 捕手はプロテクター、レガース、ヘルメット、スロートガード付きマスクを必ず着用のこと。
- ※ 主催者は、試合中に受けた傷害に対しては一切責任を負わない。